

- Neuwertmelder nach DIN 19235
- erweiterbar von 3 bis 303 Störmeldeeingänge
- 45 mm Baubreite

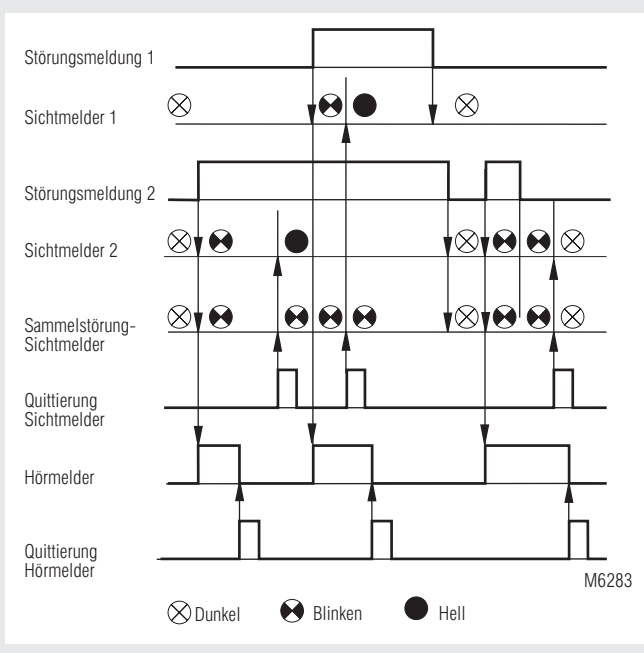
Störmelderelais AD 5998:

- 3 Störmeldeeingänge
- je ein Tastenanschluß möglich für Leuchtmelderquittierung, Hornquittierung und Lampentest
- je ein Relais für Sammelmeldung und Horn

Erweiterungsgerät AD 5992:

- 6 Störmeldeeingänge

Funktionsdiagramm



Zulassungen und Kennzeichen



Anwendung

Zur Überwachung von Industrieanlagen und Gebäuden

Hinweise

Die Anschlüsse A1, Störmeldeeingänge S1 - S3 bzw. S1 - S6, Lampentesteingang LT und Quittierungseingang Q müssen an der gleichen Phase angeschlossen sein.

Auch wenn keine Sammelmeldeleuchte angeschlossen wird, ist an Klemme 27 die Nennspannung anzuschließen.

Die Bus-Leitungen H und S führen eine Kleinspannung und dürfen mit keiner Fremdspannung beaufschlagt werden. Sind durch mitverlegte Starkstromleitungen induktive oder kapazitive Einstreuungen zu befürchten, empfiehlt es sich, für diese Leitungen abgeschirmte Kabel zu verwenden.

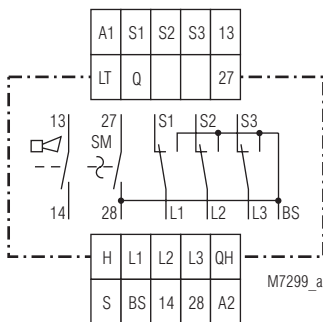
Der Blinkimpuls über die Blinkschiene BS wird durch einen internen Kontakt erzeugt. Die maximale Belastung dieses Kontaktes ist zu beachten (technische Daten).

An die Störmeldeausgänge dürfen keine Lampentrafos angeschlossen werden. Dies würde zu ungewollten Störmeldungen beim Lampentest führen.

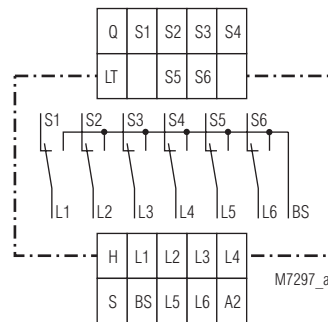
Bei Geräten für Wechselspannung leuchten beim Lampentest die Meldelampen schwächer, da die Prüfung nur mit einer Halbwelle erfolgt. Die Halbwellenspannung steht während der Lampenprüfung auch an den Klemmen S1 - S3 bzw. S1 - S6 an.

Sollen außer den Störmeldelampen noch weitere Lampen über die Taste für den Lampentest T1 geschaltete werden, so ist unbedingt ein Lampentester zu verwenden, dessen Sperrichtung auf die Dioden des Störmelderrelais abgestimmt ist. Bei Wechselspannungsbetrieb ist dies der Lampentester AI 990/04, bei Gleichspannungsbetrieb der Lampentester AI 990 oder AI 990.10.

Schaltbilder



AD 5998



AD 5992

Technische Daten

Eingang

Nennspannung U_N : AC 24, 230, 240 V,
DC 24 V mit Polungsschutz
AC 42, 110, 127 V auf Anfrage
Sonderspannung: mit zusätzlichen Vorwiderständen
(siehe Anschlußbeispiel)

	AD 5998		AD 5992
	RV	R1	R2
DC 48 V:	ZWS 8 sl 390 Ω	ZWS 8 sl 2,7 k Ω	ZWS 8 sl 430 Ω
DC 60 V:	ZWS 8 sl 640 Ω	ZWS 20 sl 4,7 k Ω	ZWS 8 sl 640 Ω
DC 110 V:	ZWS 20 sl 1,5 k Ω	ZWS 20 sl 10 k Ω	ZWS 20 sl 1,5 k Ω
DC 125 V:	ZWS 20 sl 1,8 k Ω	ZWS 20 sl 12 k Ω	ZWS 20 sl 1,8 k Ω
DC 220 V:	ZWS 20 sl 3,3 k Ω	ZWS 20 sl 24 k Ω	ZWS 20 sl 3,3 k Ω

Spannungsbereich: 0,8 ... 1,1 U_N
Nennverbrauch: AC 220 V DC 24 V
6 VA 1,5 W
Nennfrequenz: 50 / 60 Hz
Störimpulsdauer: \geq 100 ms
Quittierimpulsdauer: $>$ 200 ms

Ausgang

Belastbarkeit:

AD 5992 / AD 5998
je Störungsleuchte: AC 230 V 1 A max.
(Klemmen L1, L2, L3, L4,
L5, L6 bzw. L1, L2, L3)

AD 5998
Hörmelder (Klemme 14): AC 230 V 3 A max.
Leuchtmelder SM
(Klemme 28) und Leucht-
melder über Blinkschiene
BS gesamt: AC 230 V 3 A max.
DC 24 V 2 A max.

Lampentester (Taste 1): Summe der Ströme aller Leucht-
melder L
für höhere Schaltleistung ist ein
Schütz zwischenzuschalten

Allgemeine Daten

Nennbetriebsart: Dauerbetrieb
Temperaturbereich: - 20 ... + 60°C
Luft- und Kriechstrecken
 Bemessungsstoßspannung /
 Verschmutzungsgrad: 4 kV / 2 IEC 60 664-1
EMV
 Statische Entladung (ESD): 6 kV (Kontaktentl.) IEC/EN 61 000-4-2
 HF-Einstrahlung: 10 V / m IEC/EN 61 000-4-3
 Schnelle Transienten: 2 kV IEC/EN 61 000-4-4
 Stoßspannung (Surge): 1 kV IEC/EN 61 000-4-5
 Funkentstörung: Grenzwert Klasse B EN 55 011
Schutzart: Gehäuse: IP 40 IEC/EN 60 529
 Klemmen: IP 20 IEC/EN 60 529
Gehäuse: Thermoplast mit V0-Verhalten
 nach UL Subjekt 94
Rüttelfestigkeit: Amplitude 0,35 mm,
 Frequenz 10 ... 55 Hz, IEC/EN 60 068-2-6
 20 / 060 / 04 IEC/EN 60 068-1
Klimafestigkeit:
Klemmenbezeichnung: EN 50 005
Leiteranschluß: 2 x 2,5 mm² massiv oder
 2 x 1,5 mm² Litze mit Hülse
 DIN 46 228/-1/-2/-3/-4
Leiterbefestigung: Flachklemmen mit selbstabhebender
 Anschlußscheibe IEC/EN 60 999-1
Schnellbefestigung: Hutschiene IEC/EN 60 715
Nettogewicht
 AC 230 V DC 24 V
 AD 5998: 380 g 250 g
 AD 5992: 360 g 220 g

Geräteabmessungen

Breite x Höhe x Tiefe: 45 x 77 x 127 mm

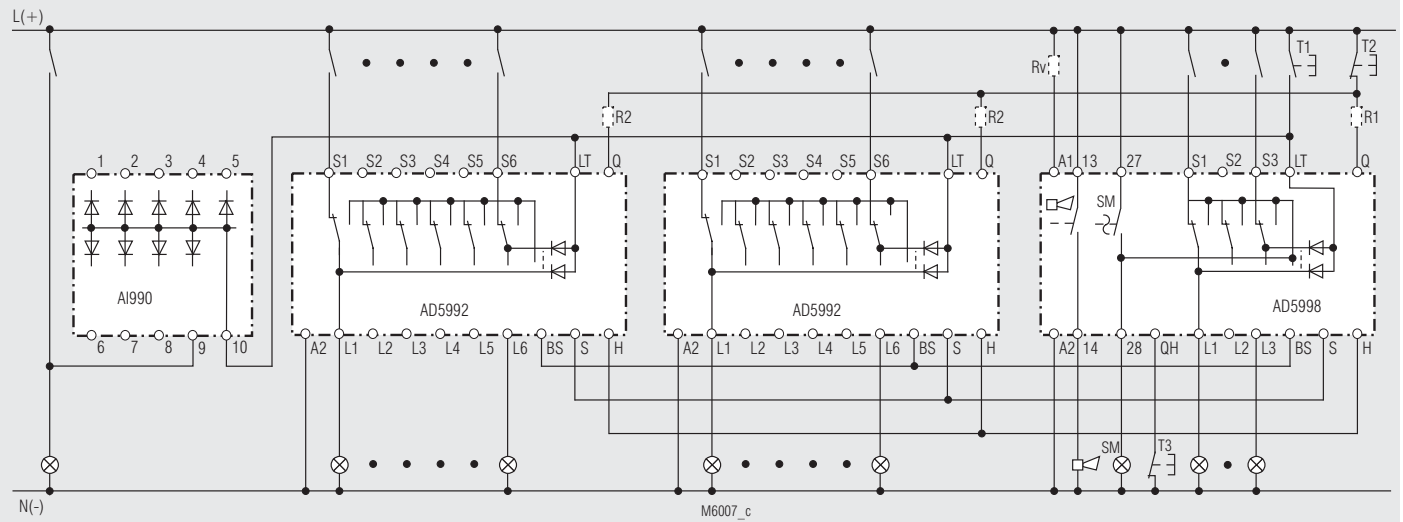
Standardtypen

AD 5998 AC 230 V 50/60 Hz
 Artikelnummer: 0032367 Lagertyp
 • Nennspannung U_N : AC 230 V
 • Baubreite: 45 mm
 AD 5992 AC 230 V 50/60 Hz
 Artikelnummer: 0032361 Lagertyp
 • Nennspannung U_N : AC 230 V
 • Baubreite: 45 mm

Bestellbeispiel

AD 5998 AC 230 V 50/60 Hz
 Nennfrequenz
 Nennspannung
 Gerätetyp

Anschlußbeispiel

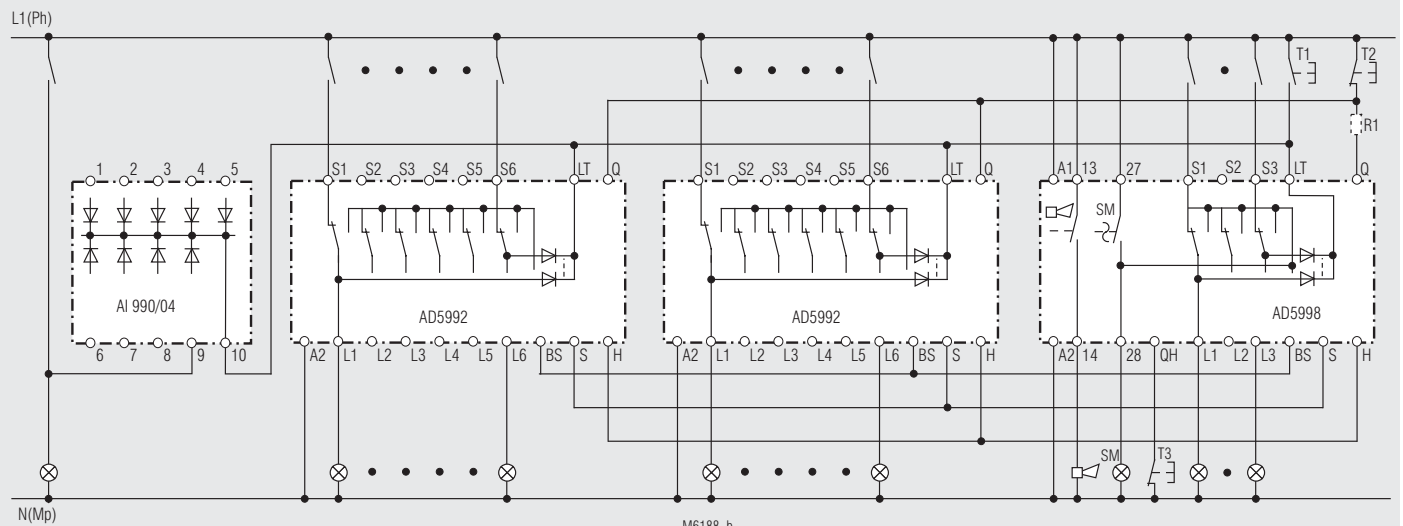


T1 externe Taste für Lampentest
T2 externe Quittiertaste für Leuchtmelder

T3 externe Quittiertaste für Hörmelder
R_v, R1, R2 größer DC 30 V

Anschlußbild AD 5998 - AD 5992 für den Betrieb an Gleichspannung
mit zusätzlichem Lampentester AI 990 oder AI 990.10

Anschlußbeispiel



T1 externe Taste für Lampentest
T2 externe Quittiertaste für Leuchtmelder

T3 externe Quittiertaste für Hörmelder

Anschlußbild AD 5998 - AD 5992 für den Betrieb an Wechselspannung
mit zusätzlichem Lampentester AI 990.04 oder AI 990.12

