

A 0214046



BA 7962



AA 9962



MK 9962

- nach IEC/EN 61 812-1
- Verzögerung bis 100 h
- Wiederholgenauigkeit $\leq \pm 1\%$
- mit Hilfsspannung
- MK 9962 in 2-Spannungsausführung
- Ansteuerung potentialfrei, MK 9962 wahlweise Ansteuerung mit Versorgungsspannung
- 2 LED-Anzeigen für Ansteuerung und Kontaktstellung
- BA 7962, AA 9962: 1 oder 2 Wechsler
- MK 9962: 2 Wechsler
- BA 7962, AA 9962: 45 mm Baubreite
- MK 9962: 22,5 mm Baubreite

Zulassungen und Kennzeichen



* siehe Varianten
** für AA 9962

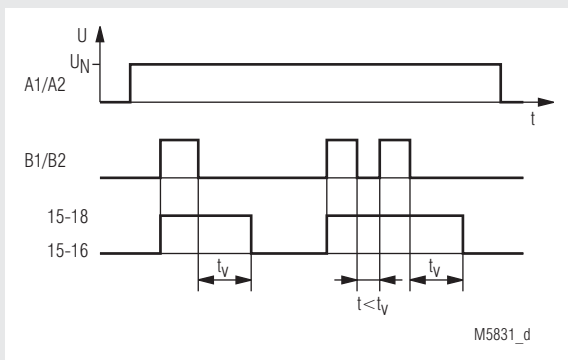
Anwendung

Zeitabhängige Steuerungen

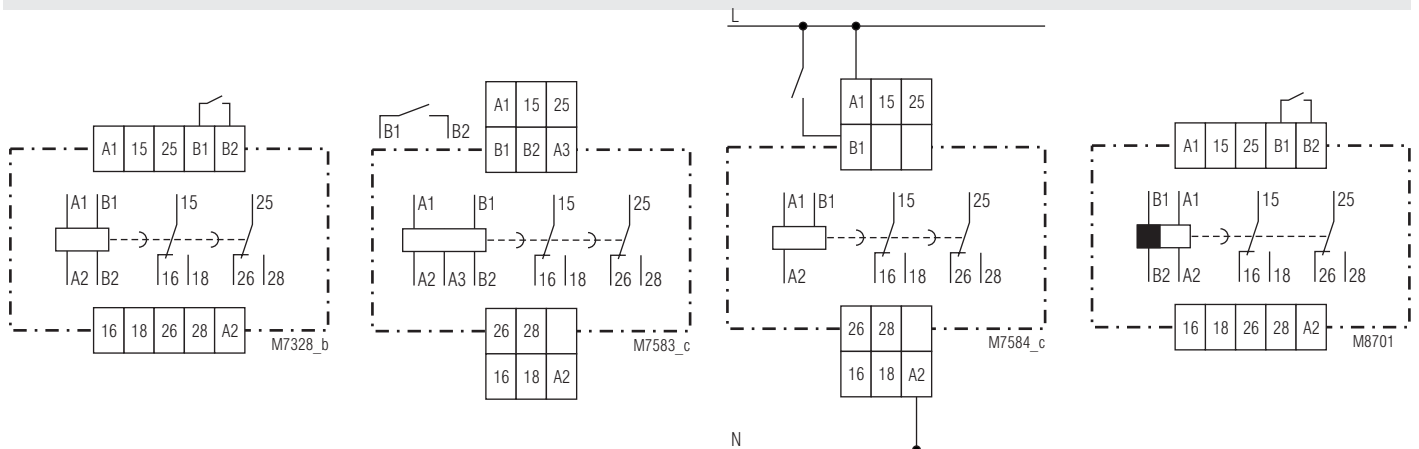
Geräteanzeigen

obere LED: leuchtet bei
angeschlossenem Steuerkontakt
untere LED: leuchtet bei
aktiviertem Ausgangsrelais

Funktionsdiagramm



Schaltbilder



BA 7962.82, AA 9962.82

MK 9962

MK 9962.82/020

BA 7962.82/200
mit zwangsgeführten Kontakten

Technische Daten

Zeitkreis

Zeitbereiche:

0,05 ... 1 s	0,5 ... 10 min.	0,15 ... 3 h
0,15 ... 3 s	1,5 ... 30 min.	0,5 ... 10 h
0,5 ... 10 s	3 ... 60 min.	1,5 ... 30 h
1,5 ... 30 s		5 ... 100 h
5 ... 100 s		
15 ... 300 s		

Zeiteinstellung:	stufenlos an Absolutskala
Mindesteinschaltzeit:	20 ms
Wiederholgenauigkeit:	$\leq \pm 1\%$ vom Einstellwert
Spannungseinfluß:	$\leq \pm 0,5\%$
Temperatureinfluß:	$< \pm 0,1\%$ / K

Eingang

Nennspannung U_N :

BA 7962, AA 9962: AC 24, 42, 110, 127, 230, 240 V

DC 24, 48, 60, 110, 220, 240 V

MK 9962: AC/DC 24 V¹⁾ + AC 110 ... 127 V²⁾

AC/DC 24 V¹⁾ + AC 220 ... 240 V²⁾

AC/DC 24 V¹⁾ + AC/DC 42 V²⁾

¹⁾ an Klemmen A3 - A2

²⁾ an Klemmen A1 - A2

Spannungsbereich: 0,8 ... 1,1 U_N bei AC

Nennverbrauch:

BA 7962, AA 9962:

AC 3,5 VA

DC 24 V 1 W

DC 48 V 2 W

DC 60 V 2 W

DC 110 V 2 W

DC 220 V 3 W

DC 240 V 3 W

MK 9962:

AC 24 V 0,8 VA

AC 42 V 1,8 VA

AC 110 V 3,5 VA

AC 230 V 7 VA

AC 240 V 8 VA

DC 24 V 0,8 W

DC 42 V 1,8 W

Nennfrequenz:

50 / 60 Hz

Frequenzbereich:

$\pm 5\%$ f_N

Ausgang

Kontaktbestückung

BA 7962.81, AA 9962.81: 1 Wechsler verzögert

BA 7962.82, AA 9962.82,

MK 9962: 2 Wechsler verzögert

Thermischer Strom I_{th} : 5 A

Schaltvermögen

nach AC 15

Öffner: 1 A / AC 230 V IEC/EN 60 947-5-1

Schließer: 3 A / AC 230 V IEC/EN 60 947-5-1

Elektrische Lebensdauer

nach AC 15 bei 3 A, AC 230 V:

BA 7962.81, AA 9962.81: $2,5 \times 10^5$ Schaltsp. IEC/EN 60 947-5-1

BA 7962.82, AA 9962.82: $0,5 \times 10^5$ Schaltsp. IEC/EN 60 947-5-1

MK 9962: 5×10^5 Schaltsp. IEC/EN 60 947-5-1

Zulässige Schalthäufigkeit: 6 000 Schaltspiele / h

Kurzschlußfestigkeit

max. Schmelzsicherung 6 A gL IEC/EN 60 947-5-1

Mechanische Lebensdauer: 30×10^6 Schaltspiele

Allgemeine Daten

Nennbetriebsart: Dauerbetrieb

Temperaturbereich

BA 7962, AA 9962 (AC),

MK 9962: -20 ... +60°C

BA 7962, AA 9962 (DC): -20 ... +50°C

Luft- und Kriechstrecken

Bemessungsstoßspannung /

Verschmutzungsgrad: 4 kV / 2 IEC 60 664-1

Technische Daten

EMV

Statische Entladung (ESD): 8 kV (Luftentladung) IEC/EN 61 000-4-2

HF-Einstrahlung: 10 V / m IEC/EN 61 000-4-3

Schnelle Transienten: 2 kV IEC/EN 61 000-4-4

Stoßspannung (Surge)

zwischen 2 kV IEC/EN 61 000-4-5

Versorgungsleitungen: 4 kV IEC/EN 61 000-4-5

zwischen Leitung und Erde: Grenzwert Klasse B EN 55 011

Funkentstörung:

Schutzart:

Gehäuse: IP 40 IEC/EN 60 529

Klemmen: IP 20 IEC/EN 60 529

Gehäuse: Thermoplast mit V0-Verhalten nach

UL Subjekt 94

Rüttelfestigkeit: Amplitude 0,35 mm,

Frequenz 10 ... 55 Hz, IEC/EN 60 068-2-6

20 / 060 / 04 IEC/EN 60 068-1

Klimafestigkeit:

Klemmenanordnung:

Klemmenbezeichnung:

EN 50 005

Leiteranschluß:

BA 7962, AA 9962: 2 x 2,5 mm² massiv oder

2 x 1,5 mm² Litze mit Hülse

MK 9962: 2 x 1,5 mm² massiv oder

2 x 1,0 mm² Litze mit Hülse

DIN 46 228-1/-2/-3/-4

Leiterbefestigung: Flachklemmen mit selbstabhebender

Anschlußscheibe IEC/EN 60 999-1

Hutschiene IEC/EN 60 715

Schnellbefestigung:

Nettogewicht

BA 7962, AA 9962 (AC): 240 g

BA 7962, AA 9962 (DC): 150 g

MK 9962: 180 g

Geräteabmessungen

Breite x Höhe x Tiefe

BA 7962: 45 x 73 x 133 mm

AA 9962: 45 x 77 x 127 mm

MK 9962: 22,5 x 82 x 99 mm

Standardtype

MK 9962 AC/DC 24 V + AC 220 ... 240 V 15 ... 300 s

Artikelnummer: 0044937 Lagergerät

• Ausgang: 2 Wechsler

• Nennspannung U_N : AC/DC 24 V + AC 220 ... 240 V

• Zeitbereich: 15 ... 300 s

• Baubreite: 22,5 mm

Varianten

MK 9962/60: mit CSA-Zulassung

MK 9962/61: mit UL-Zulassung

MK 9962.82/020: Ansteuerung mit Versorgungsspannung,

Einspannungsausführung

AC/DC 24 V, AC 220 ... 240 V

BA 7962.82/200: 2 zwangsgeführte Wechsler verzögert

Bestellbeispiel für Varianten

MK 9962.82 / - - AC 220 ... 240 V 50 / 60 Hz 300 s

Zeitbereichendwert

Nennfrequenz

Nennspannung

Variante, bei Bedarf

Kontaktbestückung

Gerätetyp

Zubehör

ET 4752-143: Bezeichnungsschild für MK 9962